

(19)日本国特許庁 (J P)

(12) 公開特許公報 (A) (11)特許出願公開番号

特開2003 - 260024

(P2003 - 260024A)

(43)公開日 平成15年9月16日(2003.9.16)

(51) Int.Cl ⁷	識別記号	F I	テ-マ-ド* (参考)
A 6 1 B 1/00	320	A 6 1 B 1/00	320 B 2 H 0 4 0
	300		300 T 4 C 0 6 1
G 0 2 B 23/24		G 0 2 B 23/24	A 5 C 0 2 2
			B 5 C 0 5 4
H 0 4 N 5/225		H 0 4 N 5/225	C

審査請求 未請求 請求項の数 3 O L (全 9 数) 最終頁に続く

(21)出願番号 特願2002 - 64018(P2002 - 64018)

(22)出願日 平成14年3月8日(2002.3.8)

(71)出願人 000000376

オリンパス光学工業株式会社
東京都渋谷区幡ヶ谷2丁目43番2号

(72)発明者 横井 武司

東京都渋谷区幡ヶ谷2丁目43番2号 オリン
パス光学工業株式会社内

(72)発明者 瀧澤 寛伸

東京都渋谷区幡ヶ谷2丁目43番2号 オリン
パス光学工業株式会社内

(74)代理人 100076233

弁理士 伊藤 進

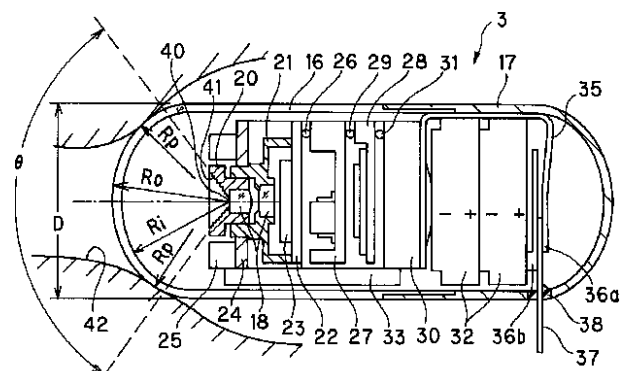
最終頁に続く

(54)【発明の名称】 カプセル型内視鏡

(57)【要約】

【課題】 観察視野を確保しつつ、カプセルサイズを小型化して飲み込み性も向上できるカプセル型内視鏡を提供する。

【解決手段】 透明な前カバー16と後カバー17とで密閉されたカプセル状容器内には対物光学系18等が収納され、この対物光学系18の視野範囲を覆う半球形状の前カバー部分是对物光学系18の視野中心側での曲率半径よりも、視野周辺側での曲率半径を小さくするように構成して、視野中心側部分が管腔部分に密着しないようにして観察視野を確保し、かつカプセル状容器のサイズを小型化して飲み込み性を向上した。



【特許請求の範囲】

【請求項1】 生体内を照明する照明手段と、該照明手段によって照明された部位を撮像する撮像手段と、該撮像手段前方の対物光学系と、該対物光学系前方の透明カバーと、を密閉カプセルに内蔵したカプセル内視鏡において、

前記透明カバーの少なくとも前記対物光学系の視野中心が入る部分の曲率半径よりも、視野周辺部分の曲率半径を小さくなるように構成したことを特徴とするカプセル型内視鏡。

【請求項2】 さらに前記撮像手段が撮像して、撮像された画像信号を体外に送信する送信手段を内蔵したことを特徴とする請求項1記載のカプセル型内視鏡。

【請求項3】 前記透明カバーの少なくとも前記対物光学系の視野中心が入る部分を該対物光学系の外表面と略平行にし、該視野周辺部分の曲率半径を1mm以上5mm以下にしたことを特徴とする請求項1記載のカプセル型内視鏡。

【発明の詳細な説明】

【0001】

【発明の属する技術分野】本発明は生体内を検査する飲み込み型のカプセル型内視鏡に関する。

【0002】

【従来の技術】近年、内視鏡は医療用分野及び工業用分野で広く採用されるようになった。また、最近、内視鏡における挿入部を必要としないで、カプセル形状にしたカプセル型内視鏡を患者が飲み込むことにより、挿入部による挿入の苦痛を軽減できるようにしたものが医療用分野で使用される状況になった。例えば、特開2001-91860号公報や、PCT出願のWO 01/65995 A2の公報がある。

【0003】前者の従来例では、略半球状の透明カバーの内部に対物レンズと、これを挟むように対称に設けた発光ダイオードによる照明手段とを内蔵し、発光ダイオードにより照明された被写体は観察範囲となる部分が対物レンズによりイメージセンサ上に結像するようにしている。また、後者の従来例でも、ほぼ同様の構成となっている。

【0004】

【発明が解決しようとする課題】これらの従来例では、略半球状の透明カバー内に対物レンズと照明体を固定したものであり、視野中心部分と視野周辺部分の曲率半径が同じものであるため、管腔臓器の粘膜が透明カバーの中心部分まで密着しやすいという不具合があった。

【0005】また、略半球状の中心から周辺まで同じ曲率の透明カバーの場合は、透明カバーに繋がるカプセル外径によって曲率半径が決まるので外径が小さくなってしまふ不具合もあった。

【0006】(発明の目的)本発明は、上述した点に鑑みてなされたもので、観察視野を確保しつつ、カプセル

サイズを小型化して飲み込み性も向上できるカプセル型内視鏡を提供することを目的とする。

【0007】

【課題を解決するための手段】生体内を照明する照明手段と、該照明手段によって照明された部位を撮像する撮像手段と、該撮像手段前方の対物光学系と、該対物光学系前方の透明カバーと、を密閉カプセルに内蔵したカプセル内視鏡において、前記透明カバーの少なくとも前記対物光学系の視野中心が入る部分の曲率半径よりも、視野周辺部分の曲率半径を小さくなるように構成したことにより、観察の視野を確保して、カプセルサイズを小さくしている。

【0008】

【発明の実施の形態】以下、図面を参照して本発明の実施の形態を説明する。(第1の実施の形態)図1及び図2は本発明の第1の実施の形態に係り、図1は第1の実施の形態を備えたカプセル型内視鏡装置等の構成を示し、図2は第1の実施の形態のカプセル型内視鏡の構成を示す。

【0009】図1(A)に示すように本発明の第1の実施の形態を備えた内視鏡検査を行うカプセル型内視鏡装置1は、患者2の口部から飲み込まれることにより体腔内管路を通過する際に体腔内管路内壁面を光学的に撮像した画像信号を無線で送信するカプセル型内視鏡3と、このカプセル型内視鏡3で送信された信号を患者2の体外に設けたアンテナユニット4により受け、画像を保存する機能を有する、(患者2の体外に配置される)体外ユニット5とから構成される。

【0010】この体外ユニット5には、画像データを保存するために、容量が例えば1GBのコンパクトフラッシュ(R)サイズのハードディスクが内蔵されている。そして、体外ユニット5に蓄積された画像データは検査中或いは検査終了後に図1(B)の表示システム6に接続して、画像を表示することができる。

【0011】つまり、図1(B)に示すようにこの体外ユニット5は、表示システム6を構成するパーソナルコンピュータ(以下、パソコンと略記)7とUSBケーブル8等の通信を行う通信ケーブルで着脱自在に接続される。

【0012】そして、パソコン7により体外ユニット5に保存した画像を取り込み、内部のハードディスクに保存したり、表示するため等の処理を行い表示部9により保存した画像を表示できるようにしている。このパソコン7にはデータ入力操作等を行う操作盤としての例えばキーボード10が接続されている。

【0013】USBケーブル8としては、USB1.0、USB1.1、USB2.0のいずれの通信規格でも良い。また、この他にRS-232C、IEEE1394の規格のシリアルデータ通信を行うものでも良いし、シリアルデータ通信を行うものに限定されるものでな

く、パラレルのデータ通信を行うものでも良い。

【0014】図1(A)に示すようにカプセル型内視鏡3を飲み込んで内視鏡検査を行う場合には、患者2が着るシールド機能を持つシールドシャツ11の内側には複数のアンテナ12が取り付けられたアンテナユニット4が装着され、カプセル型内視鏡3により撮像され、それに内蔵されたアンテナから送信された信号を受け、このアンテナユニット4に接続された体外ユニット5に撮像した画像を保存するようにしている。この体外ユニット5は、例えば患者2のベルトに着脱自在のフックにより

10 取り付けられる。
【0015】また、この体外ユニット5は例えば箱形状であり、前面には画像表示を行う表示装置としての例えば液晶モニター13と、制御操作を行う操作ボタン14とが設けてある。また、体外ユニット5の内部には、送受信回路(通信回路)、制御回路、画像データ表示回路、電源を備えている。

【0016】図2に示すようにカプセル型内視鏡3は、筒状でその先端側をほぼ半球形状にした透明な前カバー16と、筒形状でその後端をほぼ半球形状にした後カバー17との後端及び前端を嵌合させてその内部に水密的な密閉構造のカプセル容器を形成し、その内部に対物光学系18等を収納している。

【0017】前カバー16に対向する中央位置には、第1レンズ枠20と第2レンズ枠21とにそれぞれ第1レンズと第2レンズを取り付けて形成した対物光学系18が配置され、その結像位置には基板22の前面に取り付けたCMOSイメージャ23が配置されている。また第1レンズ枠20に嵌合するようにして固定された基板2

30 には白色LED25が取り付けられている。
【0018】CMOSイメージャ23を取り付けた基板22は接続部26で駆動処理回路27を形成し、電気部品を実装した基板に電氣的に接続されている。また、この駆動処理回路27を形成する基板の背面にはメモリ等を実装し、画像データを記憶する処理を行う記憶回路28を構成する基板が接続部29で接続するようにして配置されている。

【0019】この記憶回路28を構成する基板の背面には無線通信を行う無線通信回路30を構成する基板が接続部31で接続するようにして配置されている。

40 【0020】さらにこの無線通信回路30を構成する基板の背面にはボタン型の2つの電池32が配置されている。また、駆動処理回路27を形成する基板に隣接する側部にはアンテナ33が配置され、無線通信回路30と接続されている。

【0021】また、電池32は、例えばその負極が無線通信回路30等のグラウンドに接続され、無線通信回路30等の(正の)電源端にはバネ状接点部材35のリード部の一端と接続されている。

【0022】このバネ状接点部材35は電池32の背面

で接点部36aとなり、この接点部36aに近接するようにして電池32の正極に接続された他方の接点部36bが配置され、通常はその間に絶縁性のひも状部材37が介挿されて、OFFの状態に設定されている。

【0023】この絶縁性のひも状部材37の一部は後カバー17に設けた弁部(或いはゴム栓部)38の小さな切り欠きを通して外部に露出し、この絶縁性のひも状部材37を引き抜くことにより接点部36a、36bは接触してONとなる。また、弁部38は閉じて水密を保持する。

【0024】前カバー16におけるその前面となるドーム形状部分の内面及び外面は、その視野範囲(その範囲内の角度を θ で示す)の周辺付近までは一定の曲率半径 R_i 及び R_o に設定されている。本実施の形態では、例えば $R_i = 6.0\text{mm}$ 及び $R_o = 6.5\text{mm}$ に設定されている。

【0025】また、曲率半径 R_i 及び R_o の中心位置が対物光学系18の入射瞳40の位置となるように設定されている。なお、本実施の形態では前カバー16の肉厚は均一にしている。

【0026】また、視野範囲の周辺付近では、例えば外面の曲率半径 R_p を曲率半径 R_i 及び R_o より小さい値(具体的には $R_p = 4.0\text{mm}$) に設定してその外径部分側と滑らかに繋ぐようにしている。なお、本実施の形態ではこのカプセル型内視鏡3の外径 D を 1.1mm に設定している。

【0027】また、第1のレンズ枠20の円錐形状の前面はその表面を粗面41等にするにより反射防止する機能を持たせている。また、本実施の形態では、視野範囲の角度 θ は例えば $90^\circ \sim 110^\circ$ 程度に設定されている。

【0028】このように本実施の形態のカプセル型内視鏡3においては、図2に示すようにその前カバー16の前面側を略半球面形状にしているが、その場合対物光学系18の視野範囲の中心側の曲率半径(具体的には内面の曲率半径 R_i 、外面の曲率半径 R_o) よりも、周辺側の曲率半径(具体的には外面の曲率半径 R_p) を小さくしていることが特徴となっている。

【0029】このような構成にすることにより、周辺側の曲率半径を中心側の曲率半径と同じにした場合よりも、カプセル型内視鏡3で内視鏡検査を行う場合に、カプセル型内視鏡3における前カバー16の視野中央部分が管腔臓器の粘膜等に密着してしまうのを防止しないしは軽減できるようにすると共に、カプセル型内視鏡3を小型化できるようにしている。

【0030】次に本実施の形態の作用を説明する。図1(A)で示すように口部からカプセル型内視鏡3を飲み込んで体腔内に挿入した場合、体腔内では図2に示すように体腔内の管腔臓器の粘膜42にはカプセル型内視鏡3の前カバー16における視野中心側よりも周辺部側が

接触し易くなる。

【0031】つまり、中心側の曲率半径は大きく、周辺部側の曲率半径が小さく屈曲しているので、より屈曲している周辺部側が粘膜42に接触し、中央部側は密着しないで観察できる観察視野を確保できる状態或いは広い観察可能範囲を持つようにできる。

【0032】また、図2において、周辺側も中心側と同じ曲率半径にすると、外径が大きくなって大型化してしまい、飲み込みにくくなったり、挿入（移動）性が低下する欠点が生じるが、本実施の形態の構造にすることにより、小さなサイズにして飲み込み性を向上できると共に、円滑な移動性等も確保できる。

【0033】具体的に説明すると、図2の場合には外径 $D (= 11\text{mm})$ を、前カバー16の視野中心付近での外径の曲率半径 $R_o (= 6.5\text{mm})$ の2倍よりも小さくできる（これに対して、周辺側も中心側と同じ曲率半径にすると、外径 D は13mmになって、本実施の形態よりも太くなってしまう）。

【0034】また、周辺側に対して中央側の曲率半径を大きくすること（その極端な場合として、図3に示すように曲率半径を無限大にした平面の場合がより分かり易い）により、中央部分の突出量を抑えることができ、全長を短くして飲み込み性を向上できる。

【0035】従って、本実施の形態は以下の効果を有する。外径や全長を小さくでき、飲み込み易くできると共に、広い観察視野を確保できる効果がある。

【0036】（第2の実施の形態）次に本発明の第2の実施の形態を図3を参照して説明する。図3は本発明の第2の実施の形態のカプセル型内視鏡51を示す。このカプセル型内視鏡51は、筒状でその後端を丸くして閉塞した外装カバー52の前端に略半球形状の透明カバー53を嵌合させて接着等して、その内部を水密構造にし、対物光学系54等を収納している。

【0037】透明カバー53に対向する中央位置には、第1レンズ枠55と第2レンズ枠56とにそれぞれ第1レンズと第2レンズを取り付けて形成した対物光学系54が配置され、その結像位置には基板57の前面に設けた凹部の平面部にCMOSイメージャ58が実装配置されている。また、第1レンズ枠55に嵌合する第2レンズ枠56の筒部に（嵌合して接着剤等で）固定された基板60には、白色光を出射する白色LED61が複数取り付けられている。

【0038】また、CMOSイメージャ58を取り付けた基板57の背面に駆動処理&記憶回路62を形成する基板が配置され、さらにその背面には無線通信回路63を構成する基板が配置されている。この基板の両面にはチップ部品64等が実装されている。

【0039】この無線通信回路63を構成する基板の背面側にはボタン型の2つの電池32が配置されている。また、駆動処理回路62を形成する基板に隣接する側部

にアンテナ65が配置され、無線通信回路63と接続されている。

【0040】また、電池32は、図2で説明した場合と同様にバネ状接点部材35と接続され、絶縁性のひも状部材37が介挿されて、OFFの状態に設定され、この絶縁性のひも状部材37を引き抜くことにより接点部36a、36bは接触してONとなり、弁部38は閉じて密閉状態を維持する。

【0041】本実施の形態では透明カバー53のドーム形状部分の内面及び外面は、その視野範囲の周辺付近まではほぼ平面に近い形状（従って、その曲率半径 R_a は R_a ）に設定されている。なお、視野範囲は、例えば $90^\circ \sim 110^\circ$ 程度に設定されている。

【0042】また、視野範囲の境界付近から外側（周辺側）はその曲率半径 R_{p1} 或いは R_{p2} に示すように中心側よりも小さな曲率半径にして滑らかに外径部分（の透明カバー53）に繋ぐようにしている。

【0043】この場合の曲率半径 R_{p1} 或いは R_{p2} としては、例えば1mm～5mmの範囲内に設定されている。なお、本実施の形態でも透明カバー53の肉厚は均一にしている。

【0044】また、本実施の形態では、図3に示すように視野範囲内では2点鎖線で示す部分の内側部分がピントが合わないピンボケ部分となり、これより外側がピントが合う部分となる。

【0045】図3では光軸上では対物光学系54の第1レンズの前面から距離 $a + b$ 部分がピンボケ部分となり、これより遠距離側がピントが合う部分となる。

【0046】この場合、対物光学系54の第1レンズの前面の光軸上の位置を Y とし、その光軸上前方で透明カバー53の外表面の位置を X とすると、その間の距離を b で、この位置 X と2点鎖線で曲面までの距離を a で示している。

【0047】そして、このように透明カバー53の視野の中心側を平面状にすることにより、中心部分での突出量を抑制でき、カプセル型内視鏡51の全長を短くできる。従って、飲み込み性を向上できる。

【0048】また、中心側を平面形状にすることにより、中央側が粘膜42に接触しにくくでき、視野を確保できる。この場合、透明カバー53の外表面の位置ではピントが合わないが、実質的には支障ない（突出量を抑えた分、全長を短くできる利点がある）。

【0049】（第3の実施の形態）次に本発明の第3の実施の形態を図4ないし図6を参照して説明する。図4は第3の実施の形態のカプセル型内視鏡を示し、図5は対物光学系の構成例を示し、図6は図5の場合における収差図を示す。

【0050】図4に示すカプセル型内視鏡71は、円筒形状でその後端を半球状に丸くして閉塞した外装ケース72の先端側となる開口する端部に半球面形状の透明力

バー73を水密的に接続固定してその内側を密閉し、その密閉したカプセル状容器内に以下の内蔵物を収納している。

【0051】透明カバー73に対向する中央部には、レンズ枠75に取り付けられた対物光学系76が配置され、その結像位置にはカバーレンズ77で保護されたCMOSイメージャ78が配置されている。このCMOSイメージャ78は例えば基板79の前面に実装されている。なお、CMOSイメージャ78の代わりにCCDでも良い。また、対物光学系76は2枚の凸平レンズで構成され、その後レンズとなる凸平レンズの後面をカバーガラス77に接着して固定されている。そして、ピント出しを行う場合には、後レンズに対してその外径に嵌合する内径のレンズ枠75側を光軸O方向に移動して調整し、調整後には接着剤などで固定される。

【0052】また、レンズ枠75には白色LED80を取り付けた基板81がその中央に設けた孔をレンズ枠75に嵌合させて固定されている。この基板81はチップ部品が実装されており、白色LED80を間欠的にフラッシュ発光させるように駆動する駆動回路を形成している。

【0053】また、CMOSイメージャ78を取り付けた基板79の背面には、基板79とでCMOSイメージャ78を駆動すると共に、出力信号に対する処理を行う駆動&処理回路82を構成する基板が配置されている。

【0054】この駆動&処理回路82を構成する基板の背面には画像信号を無線で行う処理をする無線回路83を構成する基板が配置され、この無線回路83を構成する基板の背面にはボタン型の電池84が配置されている。

【0055】また、このボタン型の電池84の背面側でカプセル状容器の後端となる内側には電源のONを外部から行うスイッチ85が収納されている。また、無線回路83の側面に隣接してアンテナ86が配置されている。

【0056】本実施の形態では、対物光学系76による光学特性を図4に示すように設定している。つまり、この対物光学系76の被写界深度の近点位置を視野範囲（その範囲内の角度を θ で示す）の視野中心側部分に対して、視野周辺部分側ではより近くなるように設定している。

【0057】具体的には、図4に示すように光軸Oに沿った方向では対物光学系76の第1レンズ面の前から距離aまでがぼける範囲で、その距離aより遠方側の距離範囲Laがピントが合う被写界深度に設定され、また視野範囲の境界では対物光学系76の第1レンズ面の前から距離bまでがぼける範囲で、その距離bより遠方側の距離範囲Lbがピントが合う被写界深度に設定されている。

【0058】つまり、光軸O上ではaが被写界深度の近

点であり、視野境界部分ではbが被写界深度の近点であり、この場合には $a > b$ に設定され、また $L_a > L_b$ に設定されている。この場合の具体例としては、 $a = 10$ mmで、 $L_a = 10$ mm ~ 40 mm、 $b = 5.5$ mmで $L_b = 5.5$ mm ~ 20 mmである。なお、図4においては、ぼける範囲を斜線部分で示している。

【0059】図4に示す対物光学系76の第1レンズ及び第2レンズは例えば図5(A)に拡大して示すように径の小さい凸平レンズ87aと、それより径が大きい凸平レンズ87bとから構成され、第1レンズ87aの前面には明るさ絞り88が配置されている。そして、これらの第1レンズ及び第2レンズにより、CMOSイメージャ78の撮像面に像を結ぶ。

【0060】この場合、レンズ設計の際には例えば撮像面が図5(A)の2点鎖線で示すようにレンズ側に中央部が凹となるような湾曲した撮像面を考えて、この湾曲した撮像面に結像するように設計する。

【0061】このように設計することにより、実際には撮像面は光軸Oと垂直となっているので、光軸Oに近い部分の撮像面に結像する領域では湾曲しない場合とほぼ同様の撮像面となるので、この領域でピントが合った状態で結像した場合には、周辺側ではより近距離側に設定された物体に対してピントが合う状態となる。

【0062】図5(A)に示した対物光学系76で、視野角を 90° に設定した場合における収差図を図6

(A)に示す。図6(A)において、横軸は近軸の結像位置からの距離を符号を含めて示し、縦軸は像の高さを示す。この収差図から実線で示すサジタル像面sでの収差とメリジオナル像面mの収差の中間の1点鎖線で示す曲線がベスト像面の収差となる。

【0063】図5(A)の光学系の場合には、視野角が 90° を越えると収差が急激に大きくなるため、より大きな視野角の場合には、図5(B)に示すような光学系に設定することが望ましい。

【0064】図5(B)では図5(A)における第1レンズとして(ミニ)メニスカスレンズ87cを採用している。このメニスカスレンズ87cは前面側が比較的大きな曲率半径で凹面となり、全体としては凸パワーのレンズ機能(特性)を示す。

【0065】この光学系を用いて例えば 120° の視野角に設定した場合の収差図を図6(B)に示す。この場合には、視野角を大きくした場合にも、その収差が大きくなるのを軽減できる。

【0066】このように設定した背景等を補足説明すると以下ようになる。従来の内視鏡のように、体腔内に挿入された撮像部と、体外にあって撮像部の視野方向を制御する操作部がつながっている場合には、視野方向を観察者の意図した方向に自在に調節できるので、観察対象が常に視野内の観察しやすい位置にあるように調整して観察することができる。このため撮像部に用いられる

対物光学系には、画角の小さい視野の中心付近から画角の大きい視野の周辺まで諸収差を良好に補正されたものが用いられる。

【0067】これに対し、カプセル型内視鏡では、撮像部の視野方向を自在に制御することは難しい。このため、観察対象が視野の中心付近にあっても、視野の周辺部にあっても常にピントのあった観察画像が得られることが望ましい。

【0068】例えば管腔状の内壁部分を観察する場合には、観察対象となる前記内壁部分は視野の周辺に位置することが多い。また、前記撮像部の前方には曲面で構成された透明カバーが設けられており、前記内壁部分と前記透明カバーの外表面が密着した状態で観察が行われる場合が想定される。このとき、視野の周辺部では少なくとも前記透明カバーの外表面でピントが合っている必要があるが、視野中心付近ではピントがあっている必要はない。

【0069】そこで、本実施の形態のカプセル型内視鏡71の撮像部に用いられる対物光学系76は、この対物光学系76を故意に像面湾曲が発生するレンズ構成とし、視野中心付近のピント位置と視野の周辺でのピント位置をずらすように設計したことを特徴としている。

【0070】この対物光学系76を、凸パワーをもった2枚のレンズで構成すると、ペッツパール和が大きくなり、画角の大きい視野周辺での結像位置を近軸の結像位置に比べて被写体側に大きく傾けることができる。ここで、撮像面は光軸Oに対して垂直に配置されるから、前記撮像面を前記近軸の結像位置に置けば、視野周辺部分でのピント位置と視野中心付近のピント位置をずらすことができる。

【0071】図5(A)は2枚の平凸レンズ87a、87bで構成され、 $50^\circ \sim 110^\circ$ 程度の視野角をもつ対物光学系76の非点収差の発生状況を示した収差図の1例であり、縦軸は像の高さ、横軸は近軸の結像位置からの距離を表している。

【0072】この対物光学系76のメリジオナル面内の屈折力とサジタル面内の屈折力の差によって、サジタル像面sとメリジオナル像面mには非点格差が生じる。この例ではサジタル像面sがメリジオナル像面mに比べて負の側に大きく傾いており、この結果、サジタル像面sとメリジオナル像面mのほぼ中間に位置するベスト像面も負の側に傾いている。

【0073】また、カプセル型内視鏡71においては、対物光学系76の視野を広角化して、できるだけ広い範囲をもれなく観察できるようにするのが好ましい。この場合、前記対物光学系76に求められる視野角は $90^\circ \sim 140^\circ$ になる。このように広角な対物光学系76を上記のように平凸レンズ2枚で構成すると、画角の大きい視野周辺での非点格差が急激に増大してしまい、ベスト像面が傾きすぎたり画質が劣化する不具合が生じる。

【0074】上記不具合に対応するために、図5(B)に示すような凸パワーを持ったメニスカスレンズ87cと平凸レンズ87bからなる対物光学系76を用いる。また図6(B)にはメニスカスレンズ87cと平凸レンズ87bとからなる視野角 120° の対物光学系76の収差図を示した。

【0075】この対物光学系76では第1レンズ87cに凹面を設けて他の凸面で発生する非点収差を適宜補正し、像面の傾きをコントロールしたことを特徴とするものであり、広角な視野を有しながら適度な像面湾曲をもち、しかも画像劣化のない光学系を実現できる点で、カプセル型内視鏡71に最適な構成であることが分かる。

【0076】メニスカスレンズ87cは平凸レンズ87bに比べて加工性が悪くなるが、光学プラスチックを所望の形状に射出成型することで、加工性を大幅に改善することができる。また、平凸レンズ87bも同様に光学プラスチックを射出成型すれば加工コストの安い対物光学系76を実現できる。

【0077】本実施の形態によれば、視野中央側では遠方側にピントが合い、一方視野の周辺側では近距離側にピントが合って、体腔内における管腔形状部分を通過させて画像を得る場合の内視鏡検査に適したカプセル型内視鏡を実現できる。

【0078】(第4の実施の形態)次に本発明の第4の実施の形態を図7を参照して説明する。図7は第4の実施の形態のカプセル型内視鏡91を示す。このカプセル型内視鏡91は例えば第1の実施の形態とほぼ同様な構成にして、その対物光学系18の代わりに特性が異なる対物光学系92を採用することにより、その特性を第3の実施の形態と同様にその対物光学系92の被写界深度の近点位置を視野中心部分に対して、視野周辺部分を近くに設定している。

【0079】つまり、この対物光学系92は視野範囲内における視野中心側では、第3の実施の形態で説明したようにその被写界深度の範囲を遠距離側(遠距離寄り)に設定し、視野周辺側ではその被写界深度の範囲を近距離側(近距離寄り)に設定している。

【0080】具体的には、図7に示すように光軸Oに沿った方向では対物光学系92の第1レンズ面の前から距離aまでがぼける範囲で、その距離aより遠方側の距離範囲Laがピントが合う被写界深度に設定され、また視野範囲の境界では対物光学系92の第1レンズ面の前から距離bまでがぼける範囲で、その距離bより遠方側の距離範囲Lbがピントが合う被写界深度に設定されている。

【0081】つまり、光軸O上ではaが被写界深度の近点であり、視野境界部分ではbが被写界深度の近点であり、この場合には $a > b$ に設定され、また $L a > L b$ に設定されている。本実施の形態の場合の具体例として、 $a = 8 \text{ mm}$ で、 $L a = 8 \text{ mm} \sim 30 \text{ mm}$ 、 $b = 6 \text{ mm}$

mでL b = 6 mm ~ 25 mmである。なお、図7においては、ぼける範囲を斜線部分で示している。

【0082】また、本実施の形態では、前カバー16におけるその前面となるドーム形状部分の内面及び外面は、その視野範囲(その範囲内の角度を で示す)の周辺付近までは一定の曲率半径R i及びR oに設定されている。

【0083】本実施の形態では、例えばR i = 6.0 mm及びR o = 6.5 mmに設定されている。また、視野周辺からそれより外側にかけては前カバーのドーム形状部分の曲率半径R i、R oより小さい曲率半径、例えばR p = 4 mmで外径部分側と滑らかに繋ぐようにしている。

【0084】このようにすることにより、第3の実施の形態と同様に管腔部分を観察するのに適した効果を有すると共に、第1或いは第2の実施の形態のように前カバー16におけるそのドーム形状部分の中心付近での突出量を抑制してカプセル全長を短いサイズにでき、良好な飲み込み性等を確保できる。

【0085】[付記]

4. 請求項1において、前記対物光学系の被写界深度の近点位置を視野中心部分に対して、視野周辺部分を近くに設定した。

5. 生体内を照明する照明手段と、該照明手段によって照明された部位を撮像する撮像手段と、該撮像手段前方の対物光学系と、該対物光学系前方の透明カバーと、を密閉カプセルに内蔵したカプセル型内視鏡において、前記対物光学系の被写界深度の近点位置を視野中心部分に対して、視野周辺部分を近くに設定したことを特徴とするカプセル型内視鏡。

【0086】6. 付記5において、さらに前記撮像手段が撮像し、出力した画像信号を体外に送信する送信手段を有する。

7. 付記5において、該対物光学系は凸レンズ又は凸平レンズの組み合わせにより構成した。

8. 付記5において、該対物光学系は凸パワーを持ったメニスカスレンズと凸平レンズの組み合わせにより構成した。

9. 付記7、8において、レンズは光学プラスチックを射出成型した。

【0087】(付記5~8の背景)従来例として、特開2001-91860とPCTWO 01/65995 A2とがある。

(従来技術の概要と不具合)前者は、略半球状の透明カバー内に対物レンズと照明体を固定したものであり、対物レンズは凹レンズと凸レンズを組み合わせた構成であり、対物光学系の被写界深度に関しては何ら開示されていない。また、略半球状の透明カバーの視野中心部分と視野周辺部分の曲率半径が同じものであった。このため、管腔臓器の粘膜が透明カバーの中心部分まで密着し*

*やすいという不具合があり、また、略半球状の中心から周辺まで同じ曲率の透明カバーの場合は、透明カバーに繋がるカプセル外径によって曲率半径が決まるので外径が太い時には全長が長くなるという不具合もあった。

【0088】また後者は撮像手段としてCMOSを使ったもので、対物レンズは凸凸レンズ1個で構成されているものであり、前者と同じく対物光学系の被写界深度に関しては何ら開示されていない。前者と同じ不具合があった。

(付記5~8の目的)簡単な構成で、カプセルの全長を長くすることなく、視野中心から周辺まで良好な画像を得ることができるカプセル型内視鏡を提供することを目的とする。また、透明カバーの視野周辺部分は、視野中心部分に対して、体腔内で管腔臓器の粘膜が密着しやすいので、近点寄りに設定でき、これに対して、視野中心部分は視野周辺部分に比べて管腔臓器の奥まで見えるように周辺よりは遠点寄りに設定できるものを提供することを目的とする。そのため、付記5~8の構成にした。

【0089】

20 【発明の効果】以上説明したように本発明によれば、生体内を照明する照明手段と、該照明手段によって照明された部位を撮像する撮像手段と、該撮像手段前方の対物光学系と、該対物光学系前方の透明カバーと、を密閉カプセルに内蔵したカプセル型内視鏡において、前記透明カバーの少なくとも前記対物光学系の視野中心が入る部分の曲率半径よりも、視野周辺部分の曲率半径を小さくするように構成しているので、観察の視野を確保して、カプセルサイズを小さくできる。

【図面の簡単な説明】

30 【図1】本発明の第1の実施の形態を備えたカプセル型内視鏡装置等の構成を示す図。

【図2】第1の実施の形態のカプセル型内視鏡の内部構成を示す断面図。

【図3】本発明の第2の実施の形態のカプセル型内視鏡の内部構成を示す断面図。

【図4】本発明の第3の実施の形態のカプセル型内視鏡を示す断面図。

【図5】対物光学系の構成例を示す図。

【図6】図5の場合における収差図。

40 【図7】本発明の第4の実施の形態のカプセル型内視鏡の内部構成を示す断面図。

【符号の説明】

1...カプセル型内視鏡装置

2...患者

3...カプセル型内視鏡

4...アンテナユニット

5...体外ユニット

6...表示システム

7...パソコン

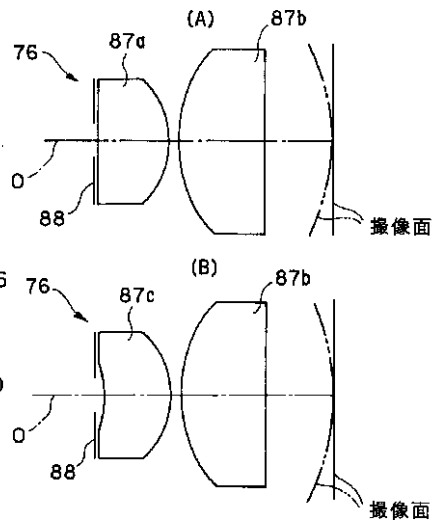
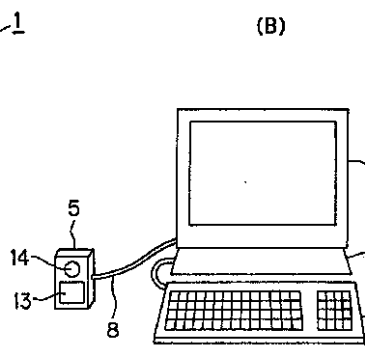
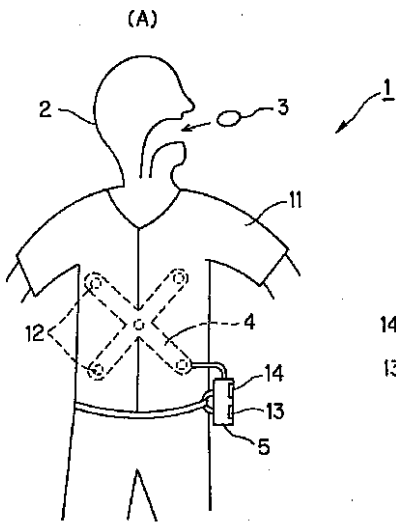
8...USBケーブル

- 1 1 ... シールドシャツ
- 1 2 ... アンテナ
- 1 3 ... 液晶モニタ
- 1 6 ... 前カバー
- 1 7 ... 後カバー
- 1 8 ... 対物光学系
- 2 0、2 1 ... レンズ枠
- 2 3 ... CMOSイメージャ

- * 2 5 ... 白色LED
- 2 7 ... 駆動処理回路
- 2 8 ... 記憶回路
- 3 0 ... 無線通信回路
- 3 2 ... 電池
- 3 3 ... アンテナ
- 4 0 ... 入射瞳
- * 4 1 ... 粗面

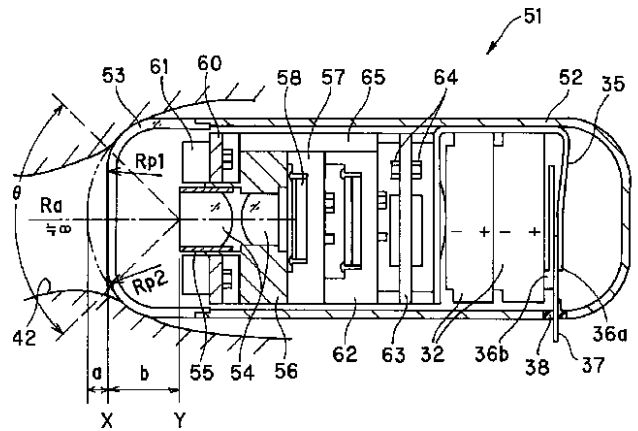
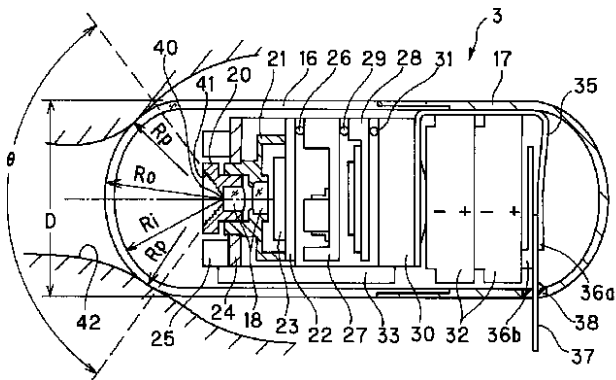
【図1】

【図5】

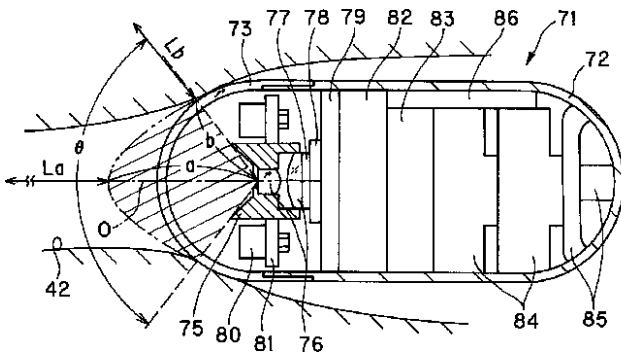


【図2】

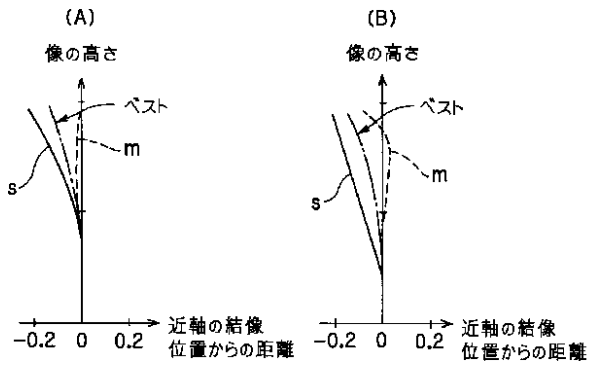
【図3】



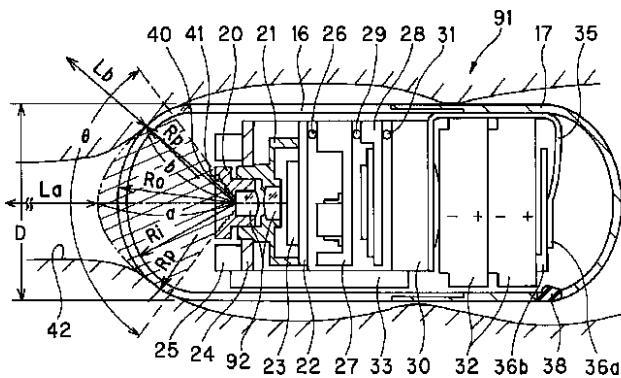
【図4】



【図6】



【図7】



フロントページの続き

(51)Int.Cl. ⁷	識別記号	F I	テ-マコード [*] (参考)
H 0 4 N	5/225	H 0 4 N	E
	7/18		M

- (72)発明者 瀬川 英建
東京都渋谷区幡ヶ谷2丁目43番2号 オリ
ンパス光学工業株式会社内
- (72)発明者 長谷川 晃
東京都渋谷区幡ヶ谷2丁目43番2号 オリ
ンパス光学工業株式会社内
- (72)発明者 鈴木 隆之
東京都渋谷区幡ヶ谷2丁目43番2号 オリ
ンパス光学工業株式会社内

- (72)発明者 松本 伸也
東京都渋谷区幡ヶ谷2丁目43番2号 オリ
ンパス光学工業株式会社内
- Fターム(参考) 2H040 BA23 BA24 CA02 CA23 DA01
FA08 GA02 GA10
4C061 CC06 DD10 FF40 FF47 JJ06
JJ19 NN01 NN03 NN07 QQ07
UU06 YY03 YY12
5C022 AA09 AC54 AC65
5C054 CC05 CD01 HA12

专利名称(译)	<无法获取翻译>		
公开(公告)号	JP2003260024A5	公开(公告)日	2005-09-02
申请号	JP2002064018	申请日	2002-03-08
[标]申请(专利权)人(译)	奥林巴斯株式会社		
申请(专利权)人(译)	オリンパス光学工業株式会社		
[标]发明人	横井武司 瀧澤寛伸 瀬川英建 長谷川晃 鈴木隆之 松本伸也		
发明人	横井 武司 瀧澤 寛伸 瀬川 英建 長谷川 晃 鈴木 隆之 松本 伸也		
IPC分类号	A61B1/00 G02B23/24 H04N7/18 A61B1/04 H04N5/225		
CPC分类号	A61B1/04 A61B1/041		
FI分类号	A61B1/00.320.B A61B1/00.300.T G02B23/24.A G02B23/24.B H04N5/225.C H04N5/225.E H04N7/18.M		
F-TERM分类号	2H040/BA23 2H040/BA24 2H040/CA02 2H040/CA23 2H040/DA01 2H040/FA08 2H040/GA02 2H040/GA10 4C061/CC06 4C061/DD10 4C061/FF40 4C061/FF47 4C061/JJ06 4C061/JJ19 4C061/NN01 4C061/NN03 4C061/NN07 4C061/QQ07 4C061/UU06 4C061/YY03 4C061/YY12 5C022/AA09 5C022/AC54 5C022/AC65 5C054/CC05 5C054/CD01 5C054/HA12 4C161/CC06 4C161/DD07 4C161/DD10 4C161/FF17 4C161/FF40 4C161/FF47 4C161/JJ06 4C161/JJ19 4C161/NN01 4C161/NN03 4C161/NN07 4C161/QQ07 4C161/UU06 4C161/YY03 4C161/YY12 5C122/DA26 5C122/EA02 5C122/EA54 5C122/FB02 5C122/FB03 5C122/FC02 5C122/FD10 5C122/GA03 5C122/GA31 5C122/GC01 5C122/GC22 5C122/GC52 5C122/GE20 5C122/GG17 5C122/HB06		
代理人(译)	伊藤 进		
其他公开文献	JP3895618B2 JP2003260024A		

摘要(译)

要解决的问题：提供一种胶囊内窥镜，该胶囊内窥镜能够减小胶囊尺寸并改善可吞咽性，同时确保观察视野。物镜光学系统（18）等被容纳在由透明的前盖（16）和后盖（17）密封的胶囊状的容器中，覆盖物镜光学系统（18）的视场范围的半球形的前盖部分是透明的。物镜光学系统18在视野的周边侧的曲率半径小于视野的中央侧的曲率半径，因此视野的中央侧不与管腔部分紧密接触以确保观察视野。另外，减小了胶囊状容器的尺寸以改善可吞咽性。

